

EUROVENT<sup>□</sup> EUROVENT<sup>□</sup> EUROVENT<sup>□</sup> EUROVENT<sup>□</sup> EUROVENT<sup>□</sup>

EUROVENT<sup>□</sup> EUROVENT<sup>□</sup> EUROVENT<sup>□</sup> EUROVENT<sup>□</sup>

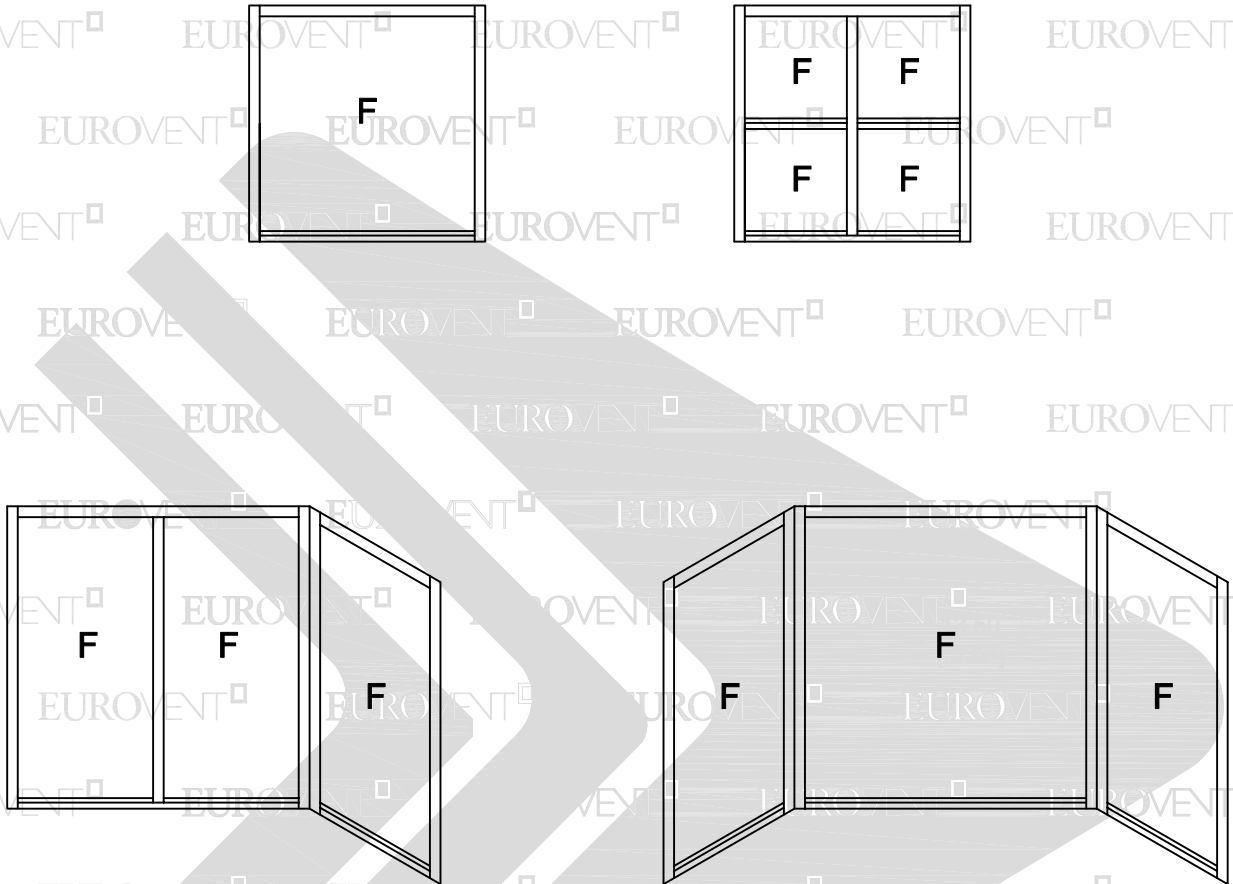
EUROVENT<sup>□</sup> EUROVENT<sup>□</sup> EUROVENT<sup>□</sup> EUROVENT<sup>□</sup> EUROVENT<sup>□</sup>

EUROVENT<sup>□</sup> EUROVENT<sup>□</sup> EUROVENT<sup>□</sup> EUROVENT<sup>□</sup>

EUROVENT<sup>□</sup> EUROVENT<sup>□</sup> EUROVENT<sup>□</sup> EUROVENT<sup>□</sup> EUROVENT<sup>□</sup>

EUROVENT<sup>□</sup> EUROVENT<sup>□</sup> EUROVENT<sup>□</sup> EUROVENT<sup>□</sup>

EUROVENT<sup>□</sup> EUROVENT<sup>□</sup> EUROVENT<sup>□</sup> EUROVENT<sup>□</sup> EUROVENT<sup>□</sup>



CLASSIC  
SERIE  
**S140**  
FIJO

EUROVENT<sup>□</sup> EUROVENT<sup>□</sup> EUROVENT<sup>□</sup> EUROVENT<sup>□</sup> EUROVENT<sup>□</sup>

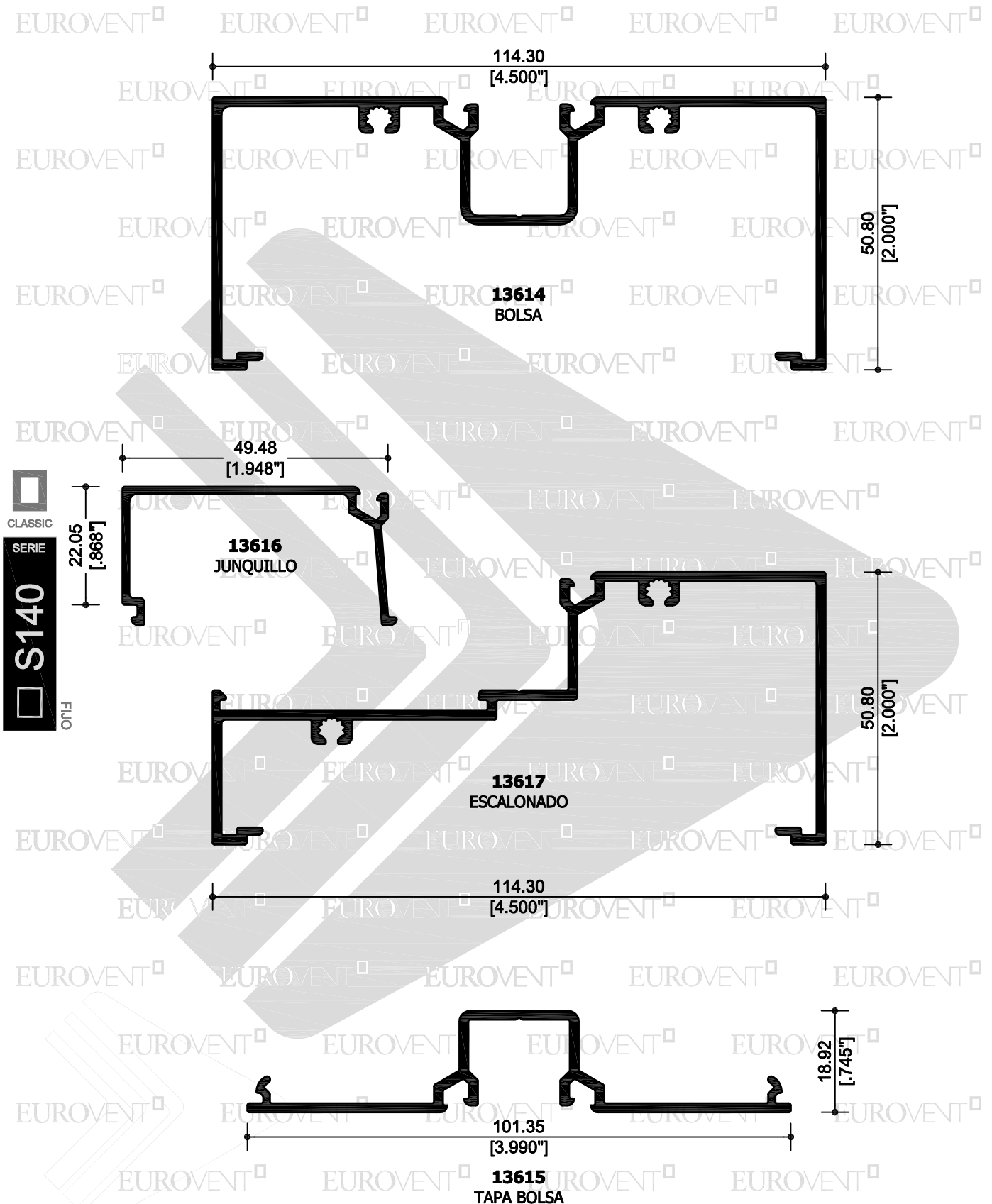
EUROVENT<sup>□</sup> EUROVENT<sup>□</sup> EUROVENT<sup>□</sup> EUROVENT<sup>□</sup>

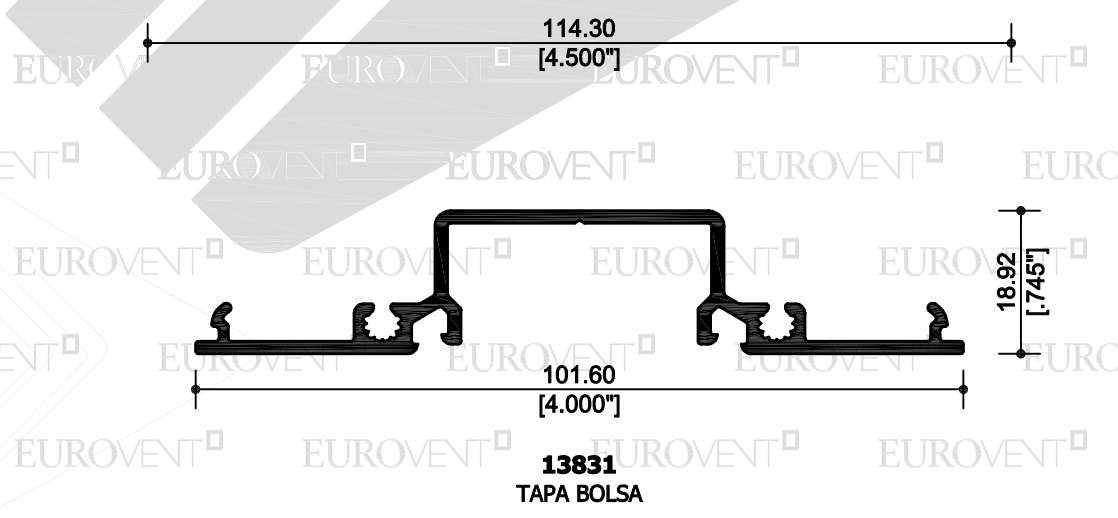
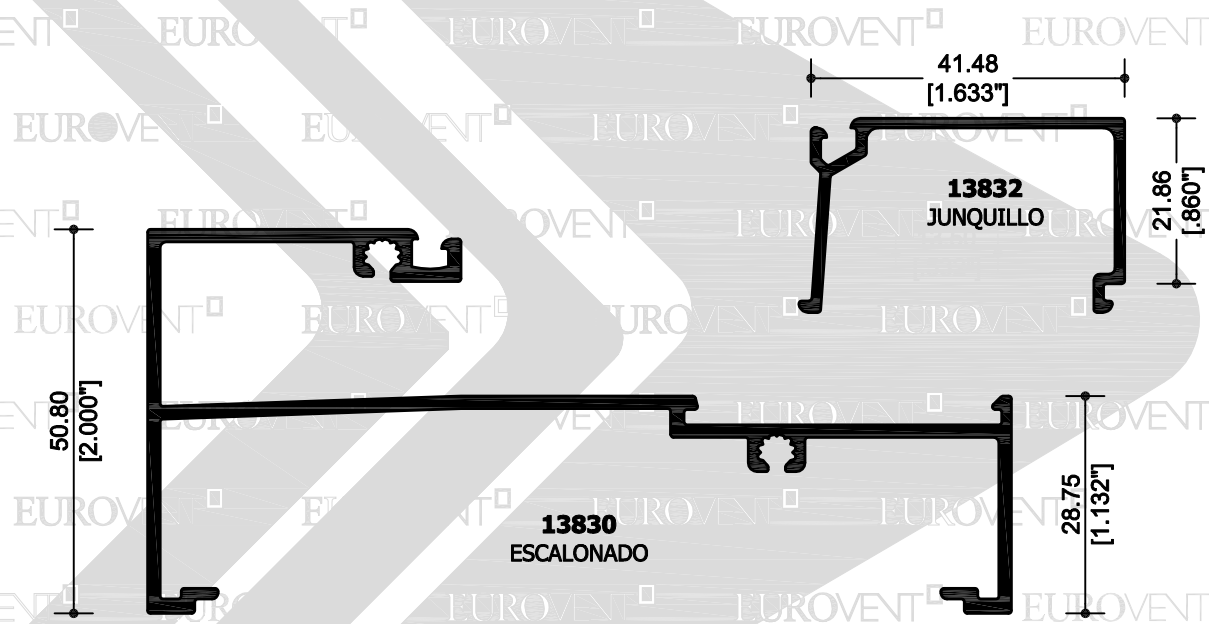
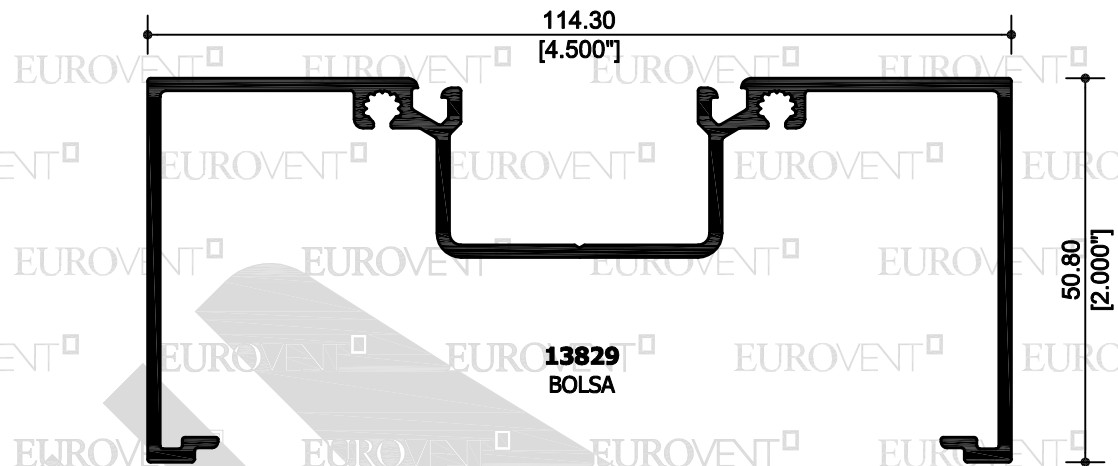
EUROVENT<sup>□</sup> EUROVENT<sup>□</sup> EUROVENT<sup>□</sup> EUROVENT<sup>□</sup> EUROVENT<sup>□</sup>

EUROVENT<sup>□</sup> EUROVENT<sup>□</sup> EUROVENT<sup>□</sup> EUROVENT<sup>□</sup>

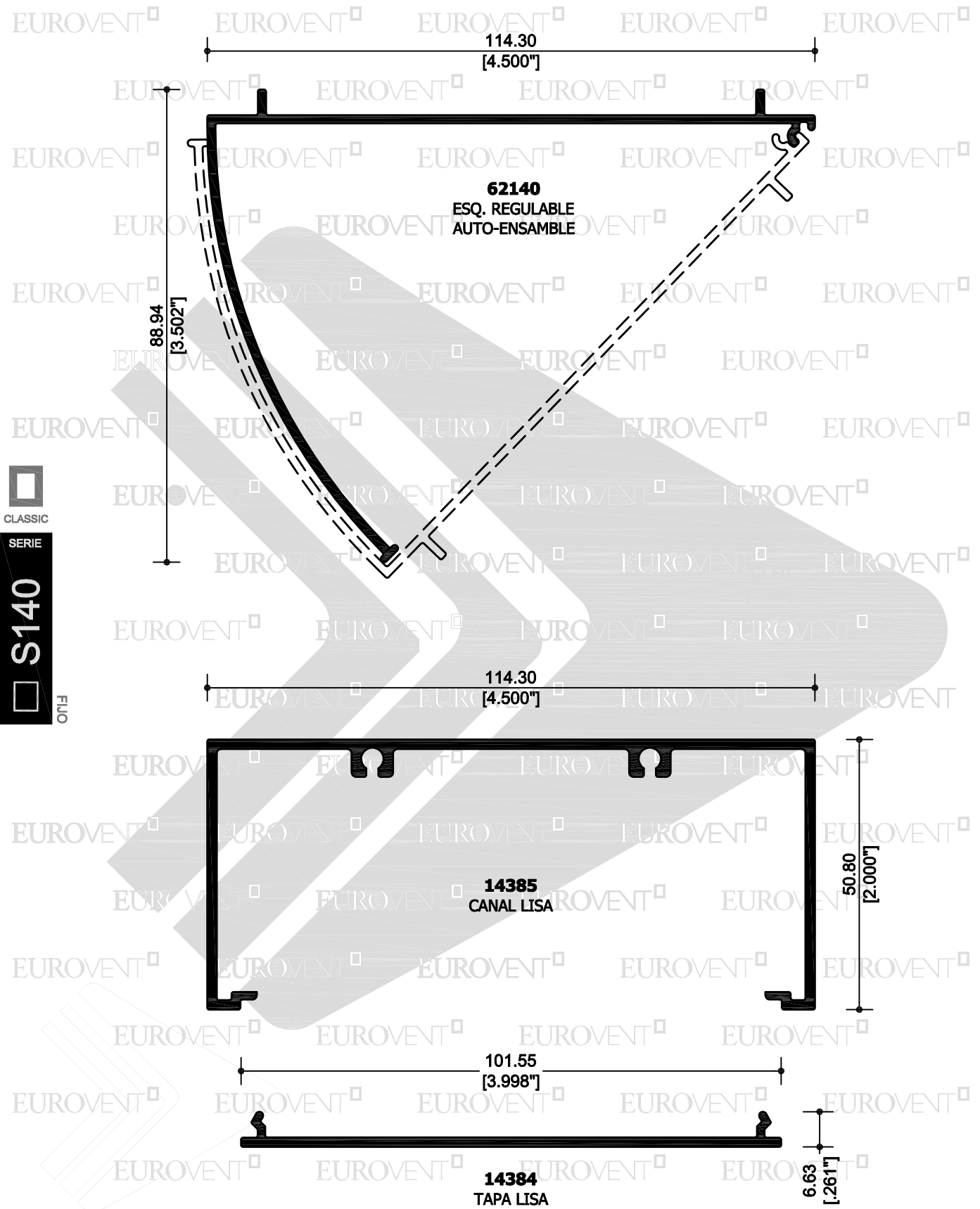
EUROVENT<sup>□</sup> EUROVENT<sup>□</sup> EUROVENT<sup>□</sup> EUROVENT<sup>□</sup> EUROVENT<sup>□</sup>

EUROVENT<sup>□</sup> EUROVENT<sup>□</sup> EUROVENT<sup>□</sup> EUROVENT<sup>□</sup>

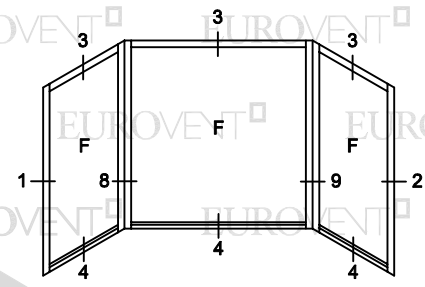
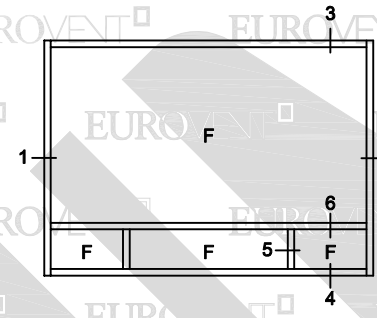
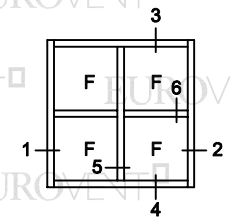
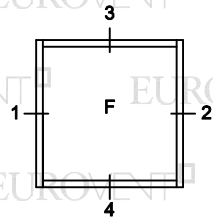




CLASSIC  
SERIE  
**S140**  
FIJO



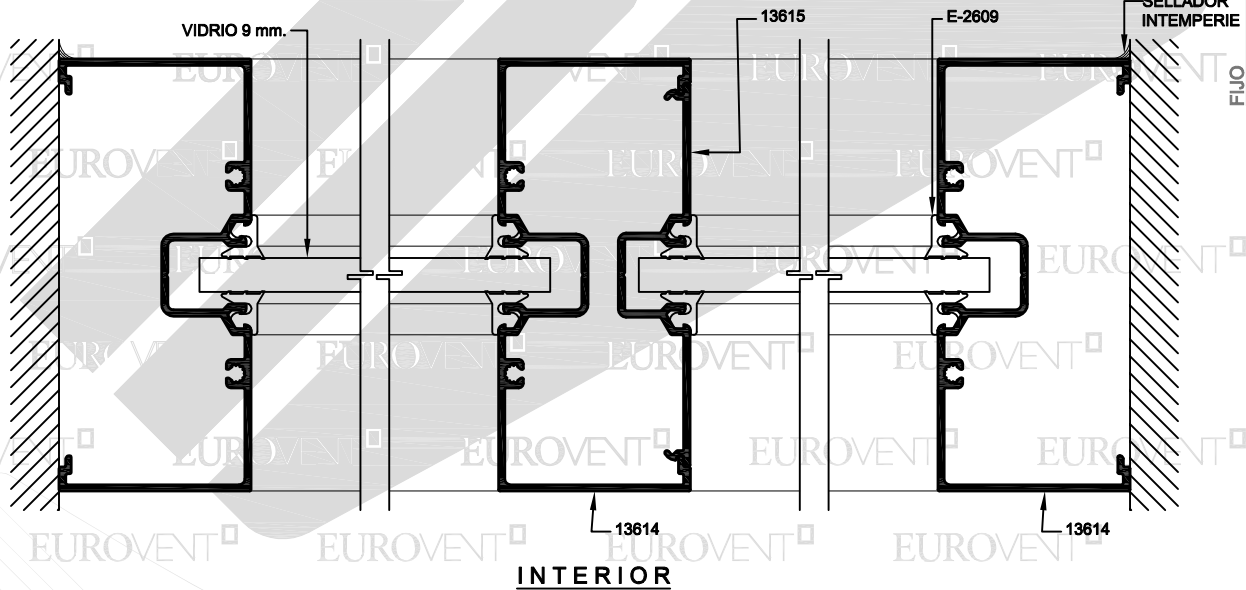
# EUROVENT<sup>®</sup> FIJO SERIE 140 - ELEVACIONES Y CORTES SECCIONALES



ELEVACIONES TIPO

SIN ESCALA

EXTERIOR

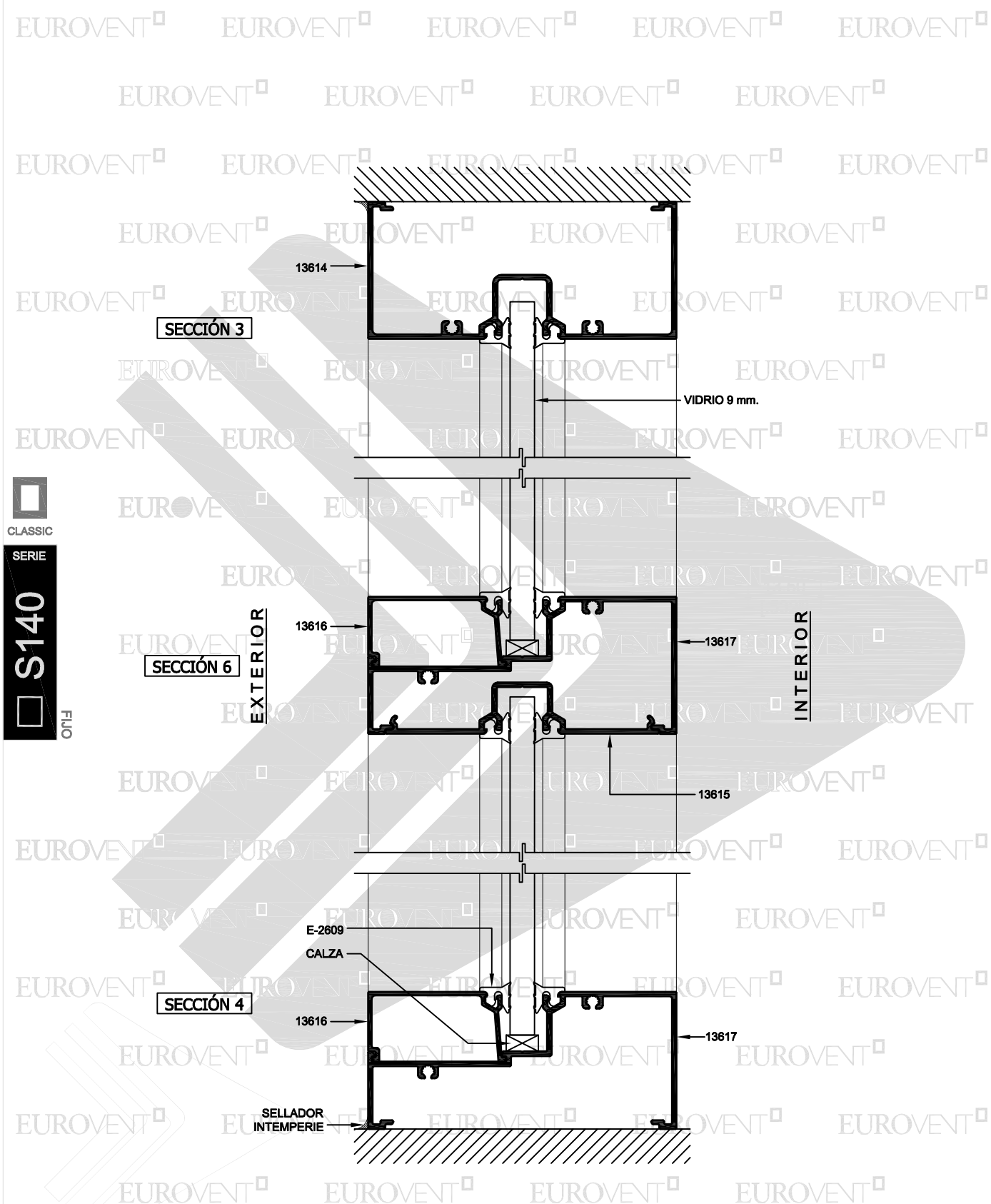


SECCIÓN 1

SECCIÓN 5

SECCIÓN 2

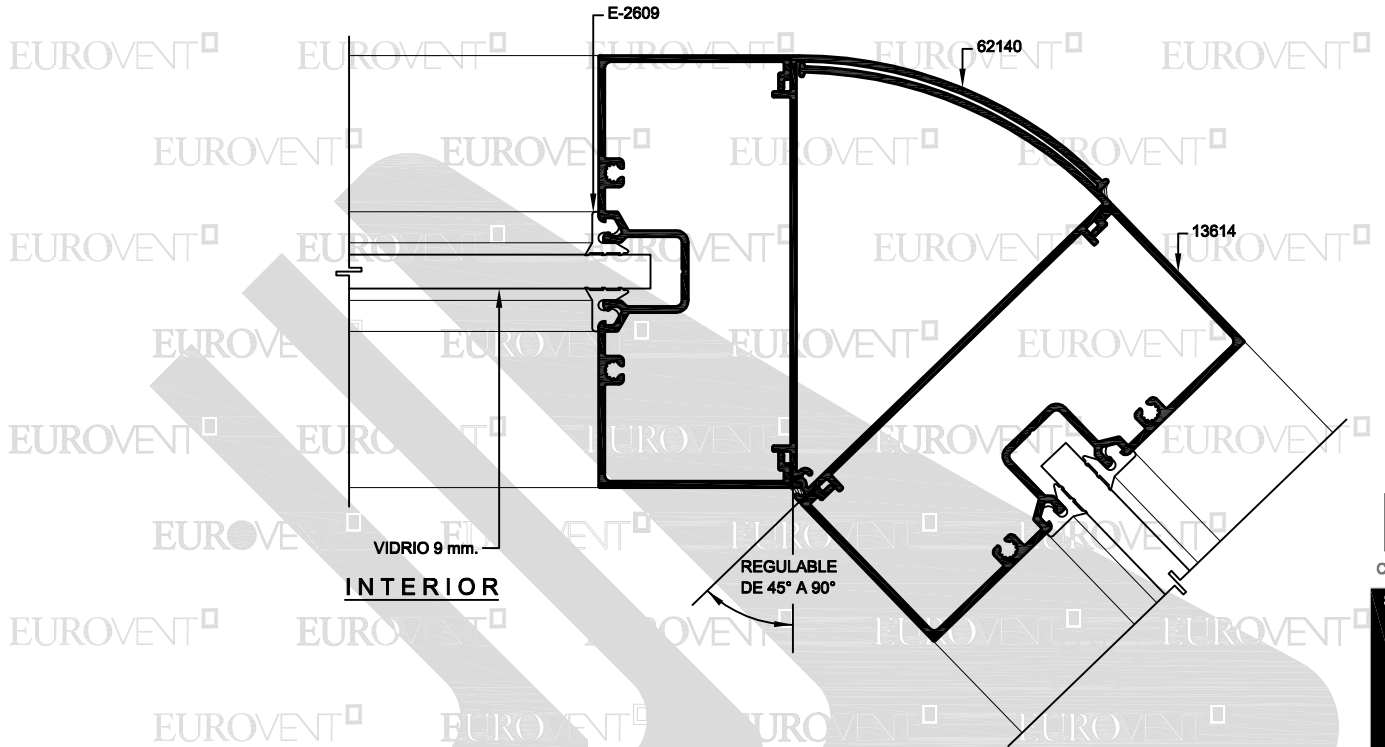
CLASSIC  
SERIE  
**S140**  
FIJO



CLASSIC  
SERIE  
**S140**  
FIJO

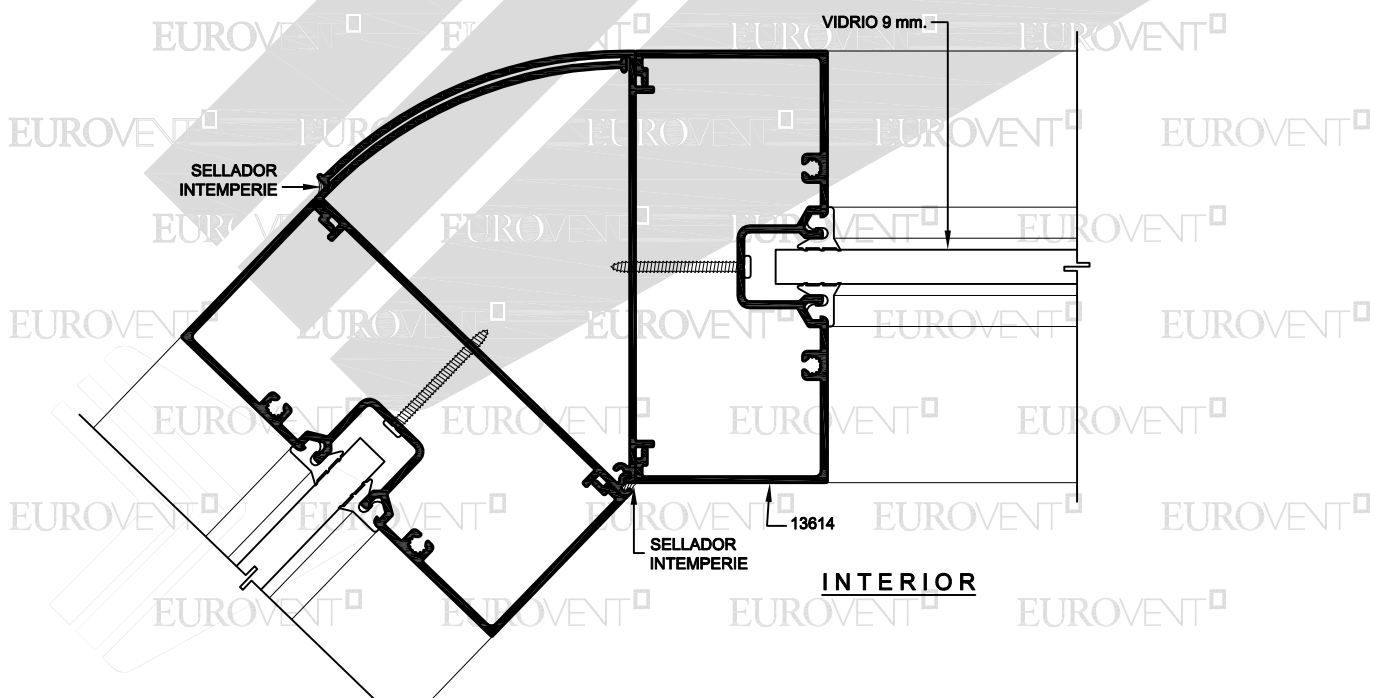
EUROVENT<sup>®</sup> EUROVENT<sup>®</sup> EUROVENT<sup>®</sup> EUROVENT<sup>®</sup> EUROVENT<sup>®</sup>

EUROVENT<sup>®</sup> EXTERIOR EUROVENT<sup>®</sup> SECCIÓN 9 EUROVENT<sup>®</sup>

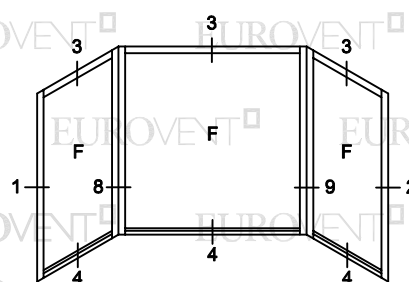
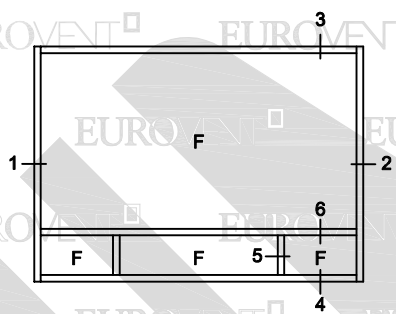


EUROVENT<sup>®</sup> EUROVENT<sup>®</sup> EUROVENT<sup>®</sup> EUROVENT<sup>®</sup> EUROVENT<sup>®</sup>

SECCIÓN 8



CLASSIC  
SERIE  
**S140**  
FIJO



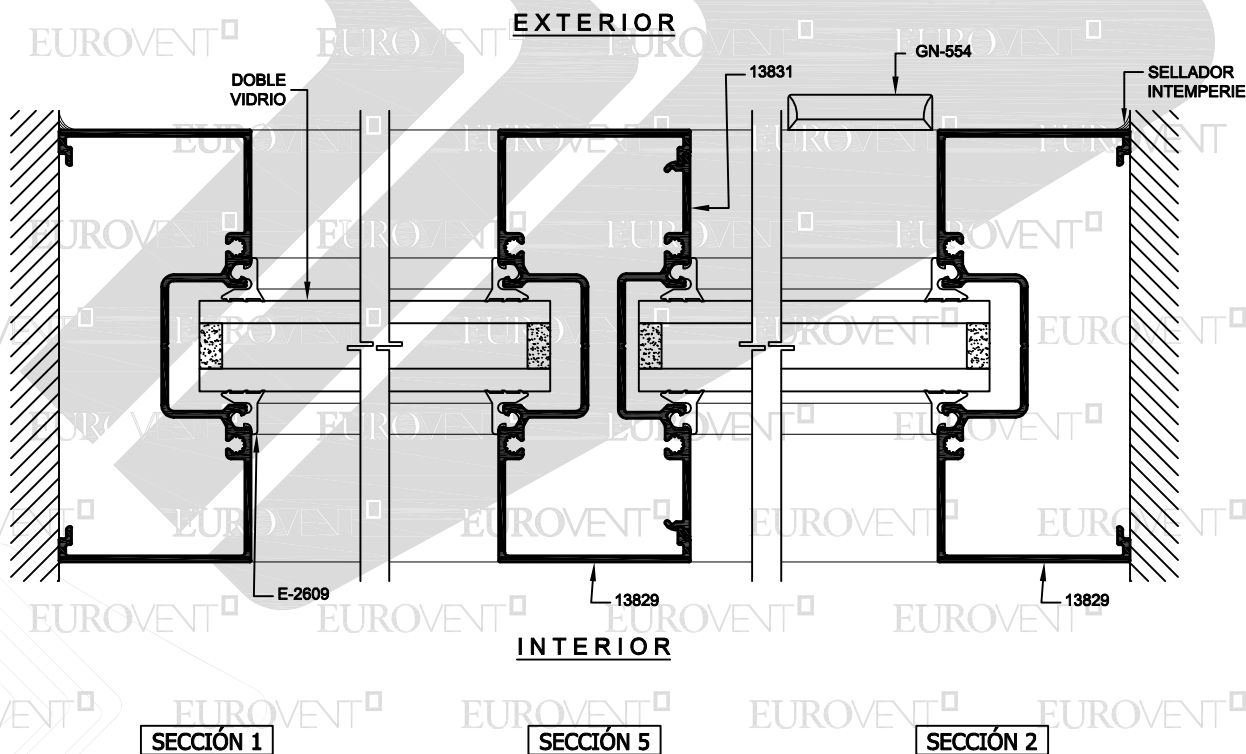
ELEVACIONES TIPO

SIN ESCALA



SERIE

S140





SECCIÓN 3

13829

E-2609

DOBLE VIDRIO

SECCIÓN 6

EXTERIOR

13830

13832

13831

INTERIOR

SECCIÓN 4

E-2609

CALZA

13830

GN-554

SELLADOR INTEMPERIE

DOBLE VIDRIO

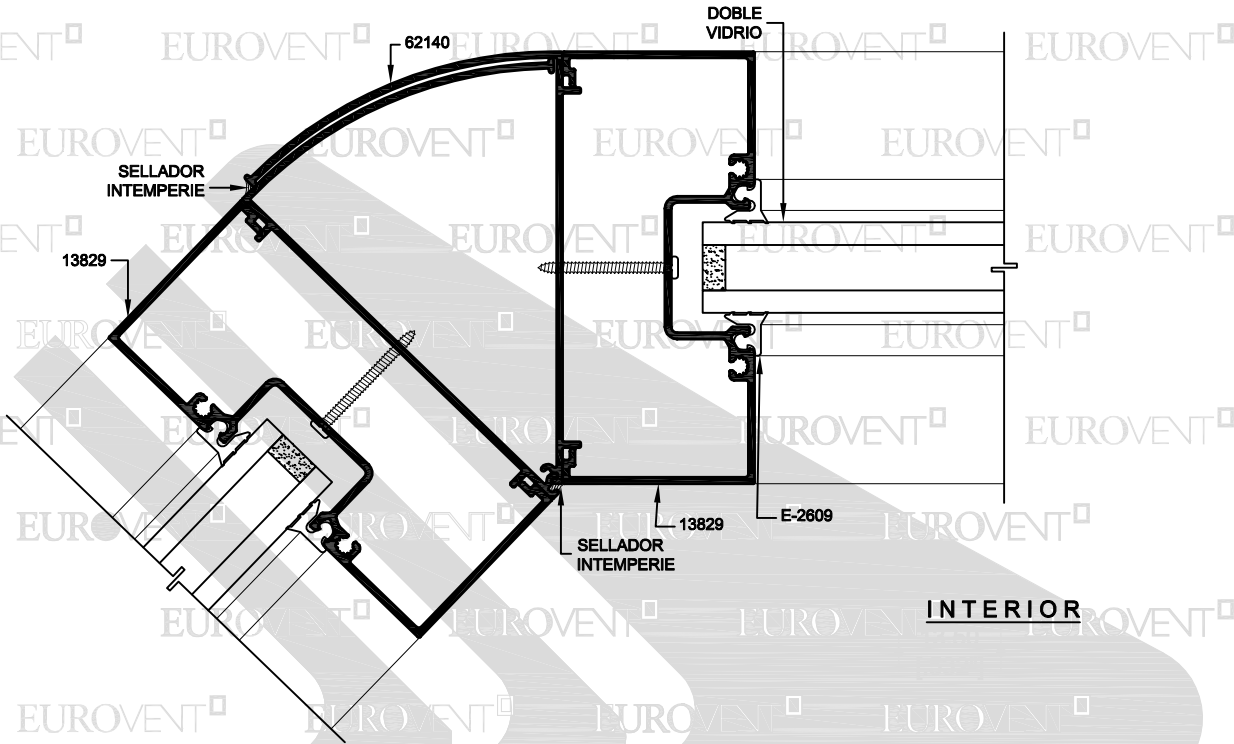
13832

CLASSIC  
SERIE  
**S140**  
FIJO

EUROVENT EUROVENT EUROVENT EUROVENT EUROVENT

EUROVENT EUROVENT EUROVENT EUROVENT **EXTERIOR**

**SECCIÓN 8**



SERIE

**S140**

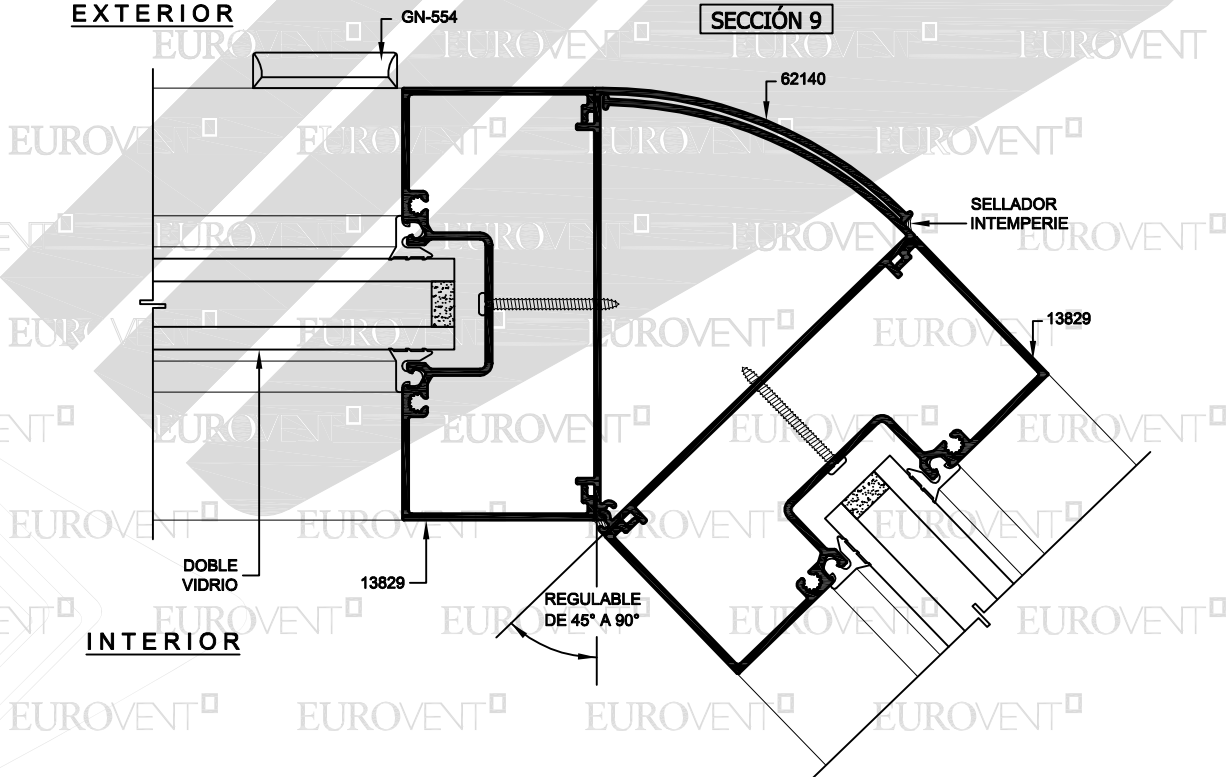


FIJO

**INTERIOR**

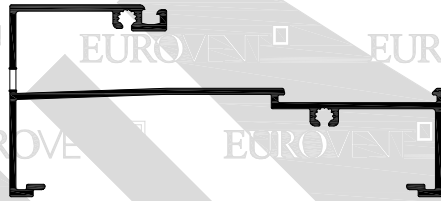
**EXTERIOR**

**SECCIÓN 9**

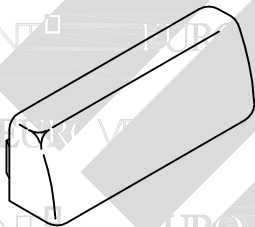
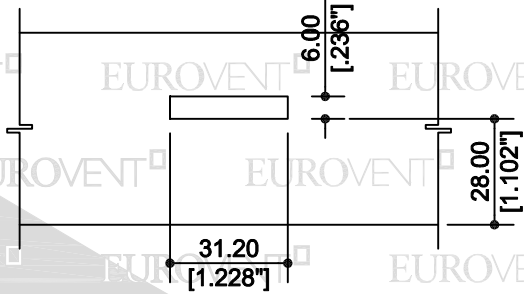


**INTERIOR**

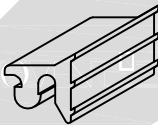
DREN PARA DESAGÜE



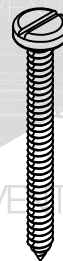
13830  
ESCALONADO



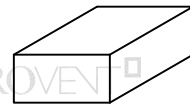
GN-554  
TAPA DREN



E-2609  
EMPAQUE



PIJA  
#10x1 1/2"



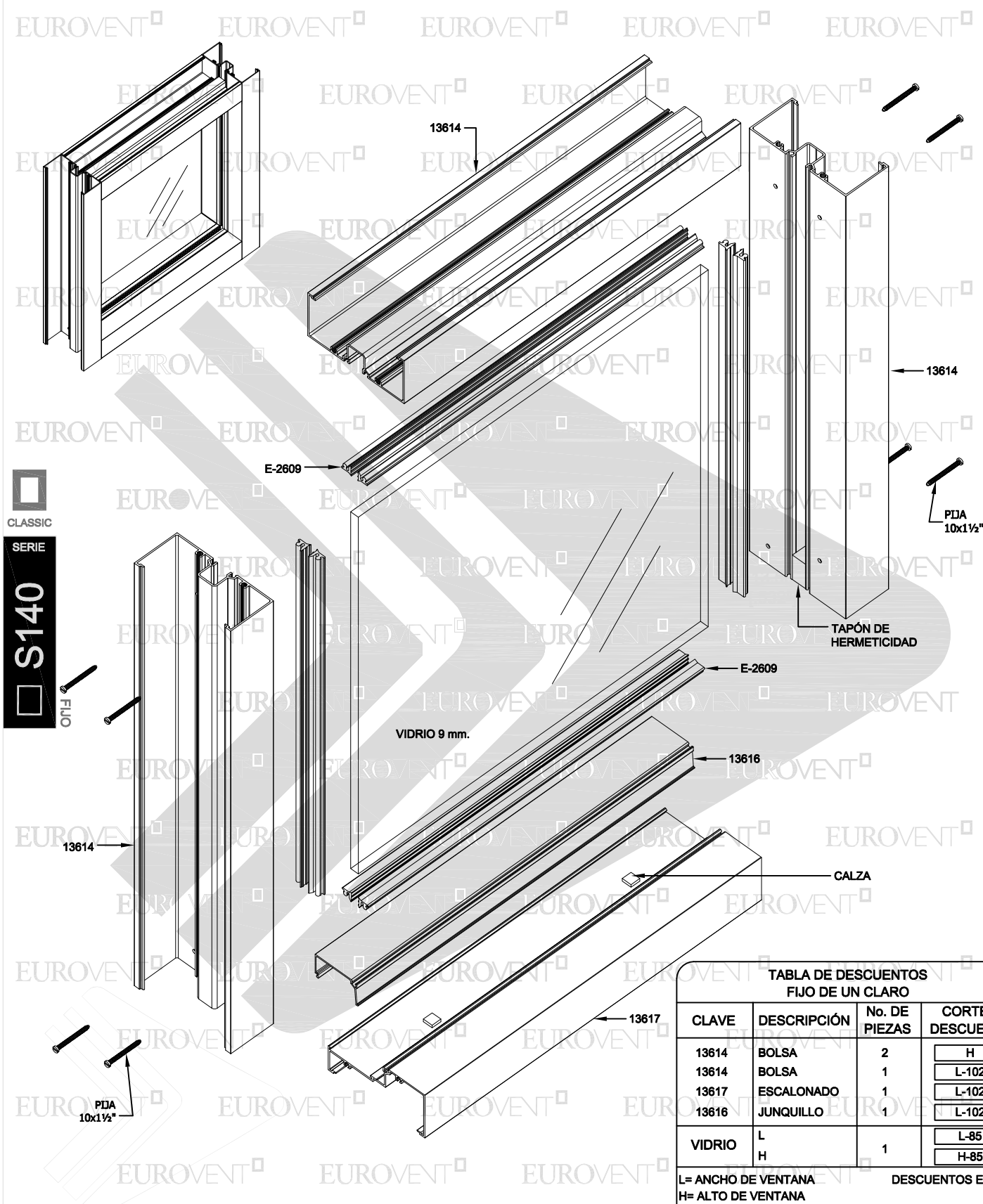
CALZA DE NEOPRENO  
1/2" x 1/4"



CLASSIC  
SERIE

S140

FIJO

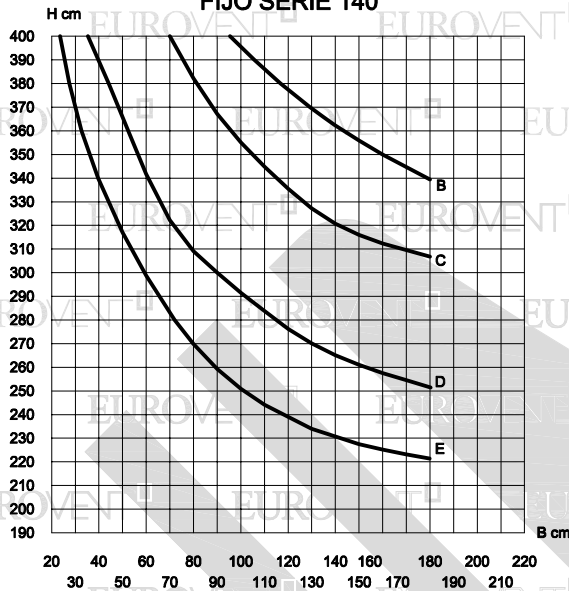


CLASSIC  
SERIE  
**S140**  
FIJO

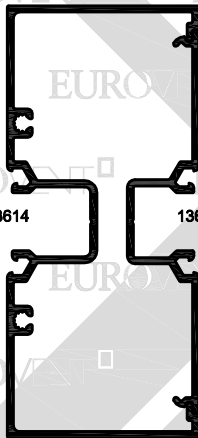
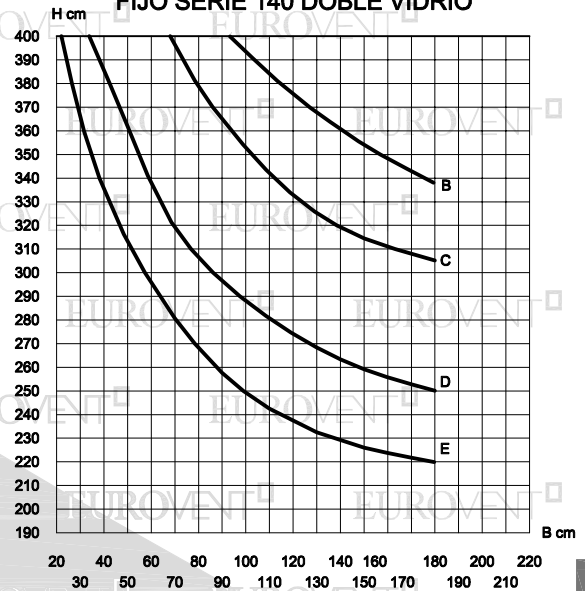
TABLA DE DESCUENTOS FIJO DE UN CLARO			
CLAVE	DESCRIPCIÓN	No. DE PIEZAS	CORTE Y DESCUENTO
13614	BOLSA	2	H
13614	BOLSA	1	L-102
13617	ESCALONADO	1	L-102
13616	JUNQUILLO	1	L-102
VIDRIO	L	1	L-85
	H		H-85

L= ANCHO DE VENTANA      DESCUENTOS EN MM.  
H= ALTO DE VENTANA

DEFLEXIÓN MÁX. L/175  
FIJO SERIE 140

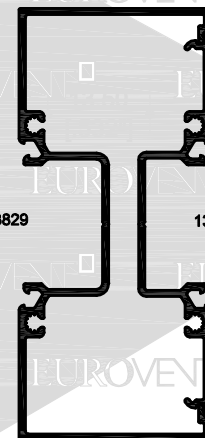


DEFLEXIÓN MÁX. L/175  
FIJO SERIE 140 DOBLE VIDRIO



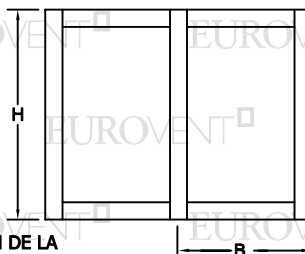
ALEACIÓN: 6063  
TEMPLE: 5

LOS LÍMITES DE FABRICACIÓN  
PARA LOS PERFILES, SERÁN  
LOS QUE SE ENCUENTREN DEBAJO  
DE LAS CURVAS GRAFICADAS.



Valores de presión por velocidad de viento

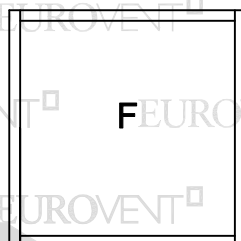
Curvas	Presión del diseño	Velocidad de viento	Zona
A	30 Kg/m <sup>2</sup>	80 Km/h	Centro de grandes ciudades
B	45Kg/m <sup>2</sup>	100 Km/h	Barrios Residenciales
C	65 Kg/m <sup>2</sup>	120 Km/h	Campo Abierto
D	124 Kg/m <sup>2</sup>	160 Km/h	Zona Costera
E	192 Kg/m <sup>2</sup>	200 Km/h	Zona de Huracanes



LOS LÍMITES DE UN CANCEL VAN EN FUNCIÓN DE LA  
COMBINACIÓN DE RESISTENCIA DEL PERFIL DE ALUMINIO,  
EL VIDRIO Y LOS ACCESORIOS QUE LO INTEGRAN.

VERIFICAR QUE LA DEFLEXIÓN DEL PERFIL SEA  
COMPATIBLE CON EL VIDRIO UTILIZADO.

**PARÁMETROS MÍNIMOS Y MÁXIMOS DE FABRICACIÓN**



F-140

MÍNIMO 0.60 x 0.60

MÁXIMO 6m<sup>2</sup> CON VIDRIO RECOCIDO DE 9 mm. SIN INTERMEDIOS,  
PARA OTROS ESPESORES VER CON EL FABRICANTE,  
CON INTERMEDIOS VER GRÁFICA.



SERIE

S140

FIJO

ALUMINIO					
CLAVE	DESCRIPCIÓN	PIEZAS X ATADO	LARGO STD. MTS.	PERÍMETRO ANOD. CM.	PERÍMETRO PUL. CM.
13614	BOLSA	3	6.10	61.60	25.20
13615	TAPA BOLSA	6	6.10	32.22	7.14
13616	JUNQUILLO	12	6.10	21.40	6.44
13617	ESCALONADO	3	6.10	52.72	12.20
13829	BOLSA	3	6.10	60.00	17.50
13830	ESCALONADO	4	6.10	55.58	12.65
13831	TAPA BOLSA	6	6.10	34.44	9.53
13832	JUNQUILLO	16	6.10	19.80	5.57
14384	TAPA LISA	8	6.10	22.66	10.16
14385	CANAL LISA	4	6.10	50.20	22.81
62140	ESQ. REGULABLE	5	6.10	44.51	10.07